

SCHOCK



A 533000

B  533120

PRIMA

www.schock.de/easy-prima



i **PRODUKTMERKMALE**
PRODUCT SPECIFICATIONS

A 533000 **B 533120**



Anschluss Schlauchlänge
Length of supply hoses



Gewindegröße Anschluss Schlauch
Thread size of supply hose



Schwenkbereich
Swivel range

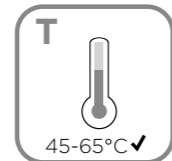


Rückflussverhinderer
Quarter turn valve

A 533000



0,5 max 10



°C max 80

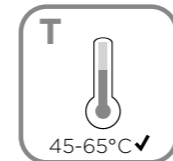


l/min

B 533120



0,5 max 10



°C max 80



l/min

Wasserdruck
Water pressure

Temperatur
Temperature

Wasserdurchlaufmenge
Water flow rate

SCHOCK

! i **SICHERHEITSHINWEISE**
SAFETY NOTES

- DEU** DIE GEWÄHRLEISTUNG VERFÄLLT BEI LAIENMONTAGE. SCHOCK EMPFIEHLT DIE VERWENDUNG DES GROBPARTIKELFILTERS SF-100 (629883). KEINEN CHLORREINIGER VERWENDEN.
- ENG** THE WARRANTY IS VOIDED BY NON-PROFESSIONAL INSTALLATION. SCHOCK RECOMMENDS THE USE OF THE SF-100 (629883) COARSE PARTICLE FILTER. DO NOT USE CHLORINE-BASED CLEANING AGENTS.
- ES** LA GARANTÍA CADUCA CUANDO EL MONTAJE NO ES REALIZADO POR PERSONAL ESPECIALIZADO. SCHOCK RECOMIENDA LA INSTALACIÓN DEL FILTRO CONTRA PARTÍCULAS GRUESAS SF-100 (629883). SE ADVIERTE NO UTILIZAR DETERGENTES QUE CONTENGAN CLORO.
- TR** YETKİLİ KİŞİLERCE YAPILMAYAN MONTAJLARDA GARANTİ GEÇERSİZ SAYILACAKTIR. SCHOCK SF-100 (629883) KALIN PARÇACIK FİLTRESİNİ KULLANMANIZI ÖNERİR. ASLA KLORLU TEMİZLEYİCİLER KULLANMAYINIZ.
- POL** GWARANCJA TRACI WAŻNOŚĆ W PRZYPADKU NIEWŁAŚCIWEGO MONTAŻU. SCHOCK ZALECA UŻYCIE ZAWORU KĄTOWEGO Z FILTREM SF-100 (629883). NIE STOSOWAĆ ŚRODKÓW NA BAZIE CHLORU.
- RUS** ГАРАНТИЯ РАСПРОСТРАНЯЕТСЯ НА СМЕСИТЕЛИ УСТАНОВЛЕННЫЕ КВАЛИФИЦИРОВАННЫМ САНТЕХНИКОМ. SCHOCK РЕКОМЕНДУЕТ ИСПОЛЬЗОВАТЬ ФИЛЬТР ГРУБОЙ ОЧИСТКИ SF-100 (629883). НЕ ИСПОЛЬЗОВАТЬ ХЛОРСОДЕРЖАЩИЕ ЧИСТЯЩИЕ СРЕДСТВА.



WERKZEUGE TOOLS



19 mm

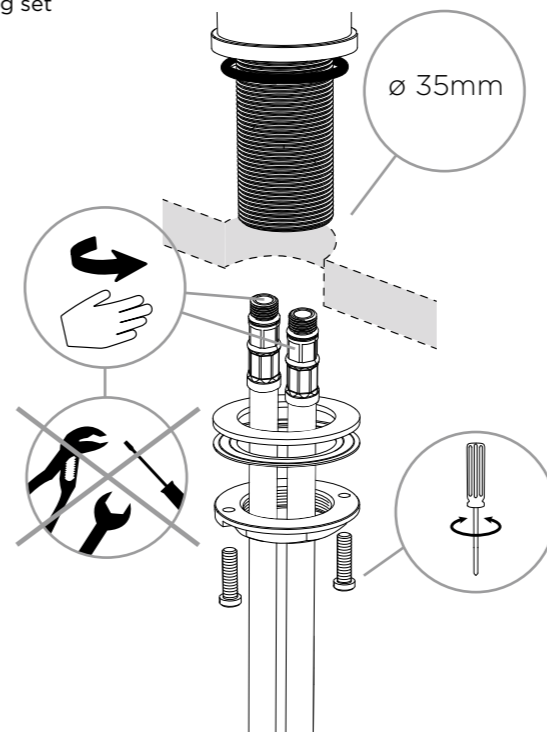


INSTALLATION INSTALLATION

1 A 533000

Anschlusschläuche eindrehen und handfest anziehen sowie Befestigungsset montieren

Screw in and hand-tighten connection hoses and install fixing set

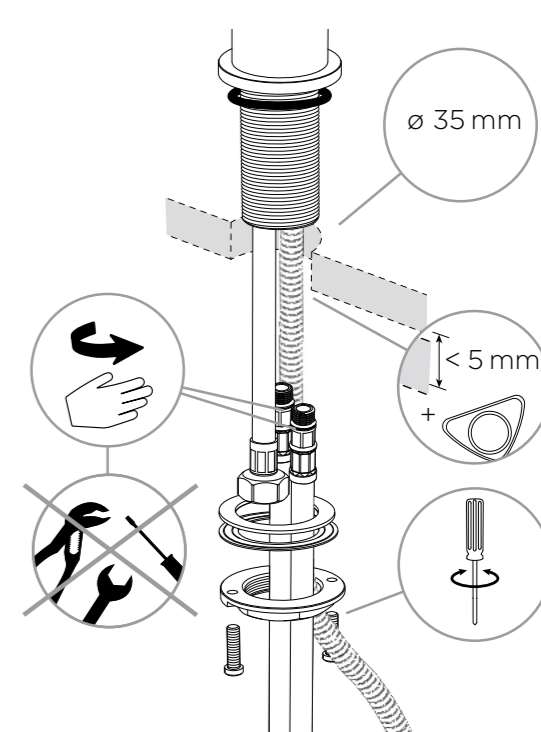


SCHOCK

1 B 533120

Anschlusschläuche handfest anziehen und Befestigungsset montieren

Hand - tighten connection hoses and install fixing kit

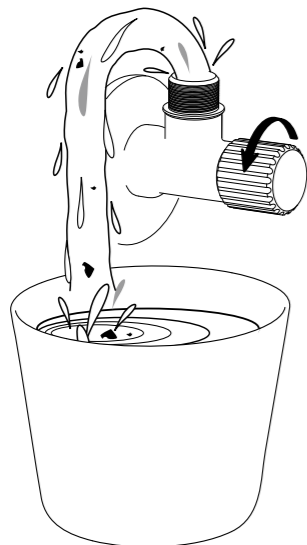




INSTALLATION INSTALLATION

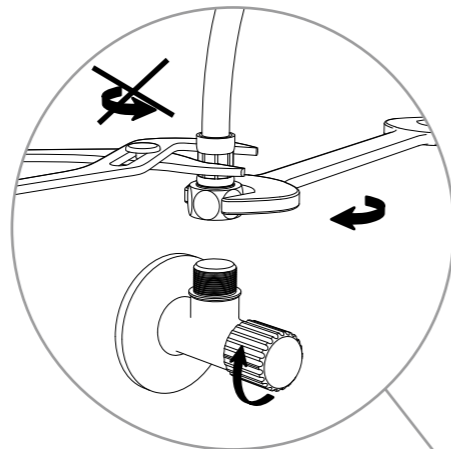
2

Eckventile vor der Installation gründlich ausspülen
Flush piping system before installation of fitting thoroughly



3

Anschlusschläuche an Eckventile anschrauben
Screw connection hoses onto angle valves

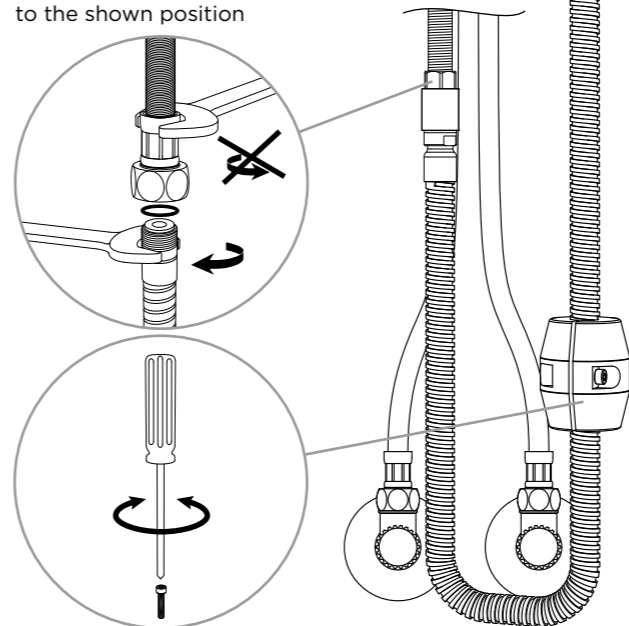


INSTALLATION INSTALLATION

4

B 533120

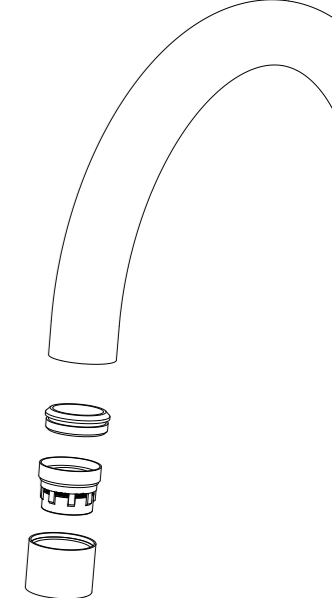
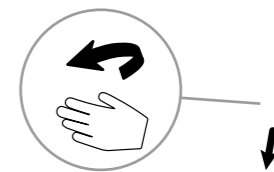
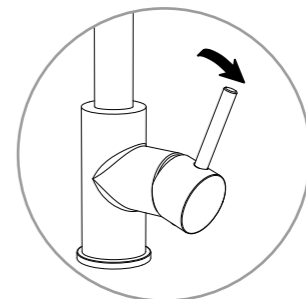
Brauseschlauch fest anziehen und Gewicht an dargestellter Position montieren
Tighten shower hose and install weight according to the shown position



SCHOCK

5

Hebel öffnen und Perlator ausbauen um potenzielle Verunreinigungen auszuspülen
Open the handle and remove the aerator to flush potential dirt



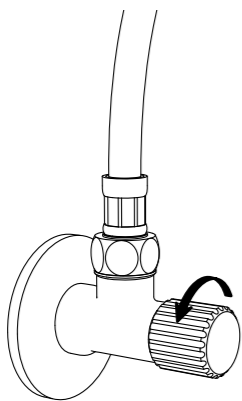


INSTALLATION INSTALLATION

6

Eckventile öffnen und alle Verbindungen auf Undichtheiten prüfen

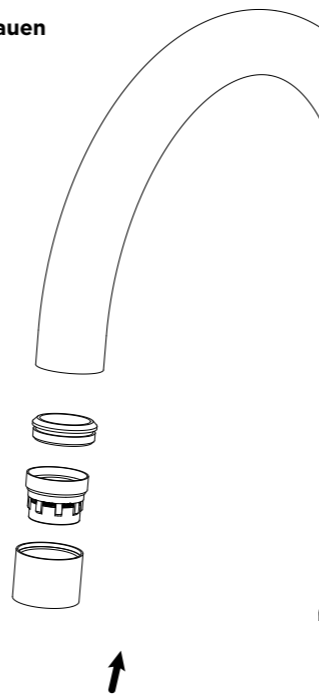
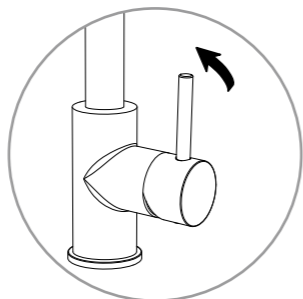
Turn on water supplies and check connections for leaks



7

Hebel schließen und Perlator wieder einbauen

Close the handle and re-install the aerator



WERKZEUGE TOOLS

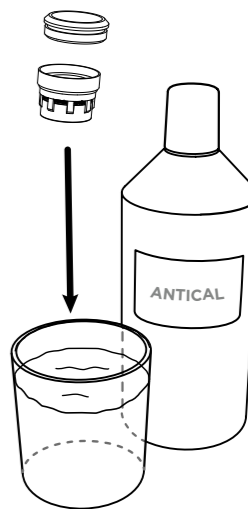
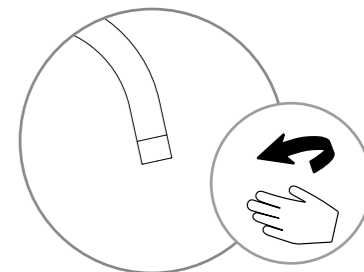
A 533000

Kein Werkzeug benötigt
No tools needed

B  533120



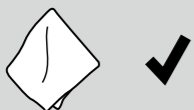
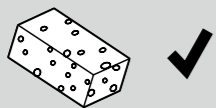
PERLATORREINIGUNG CLEANING THE AERATOR



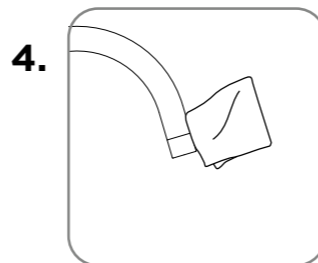
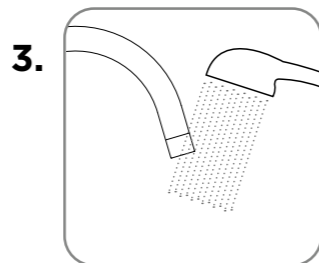
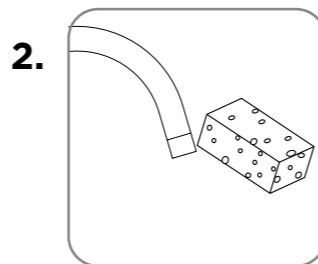
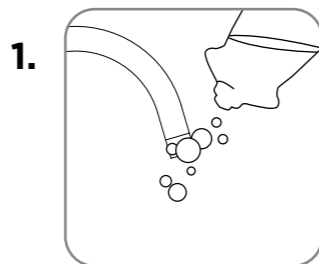
60 min



PFLEGEPRODUKTE
CARE PRODUCTS



PFLEGEHINWEISE
CARE INSTRUCTIONS



WERKZEUGE
TOOLS



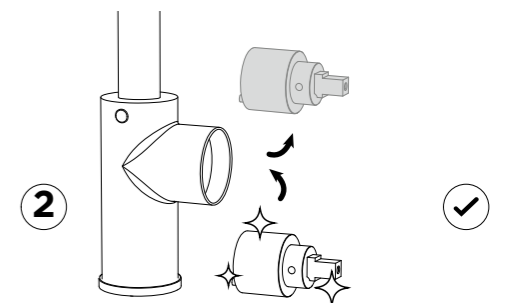
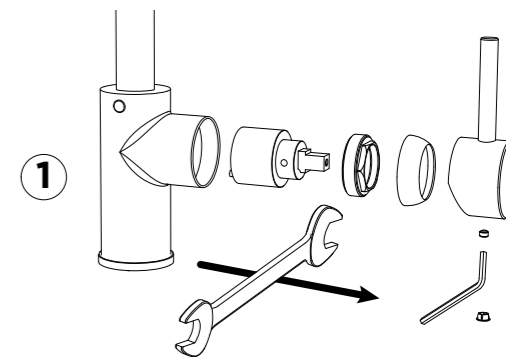
27 mm



2,5 mm



KARTUSCHENWECHSEL
CHANGING THE CARTRIDGE





ERSATZTEILE SPARE PARTS

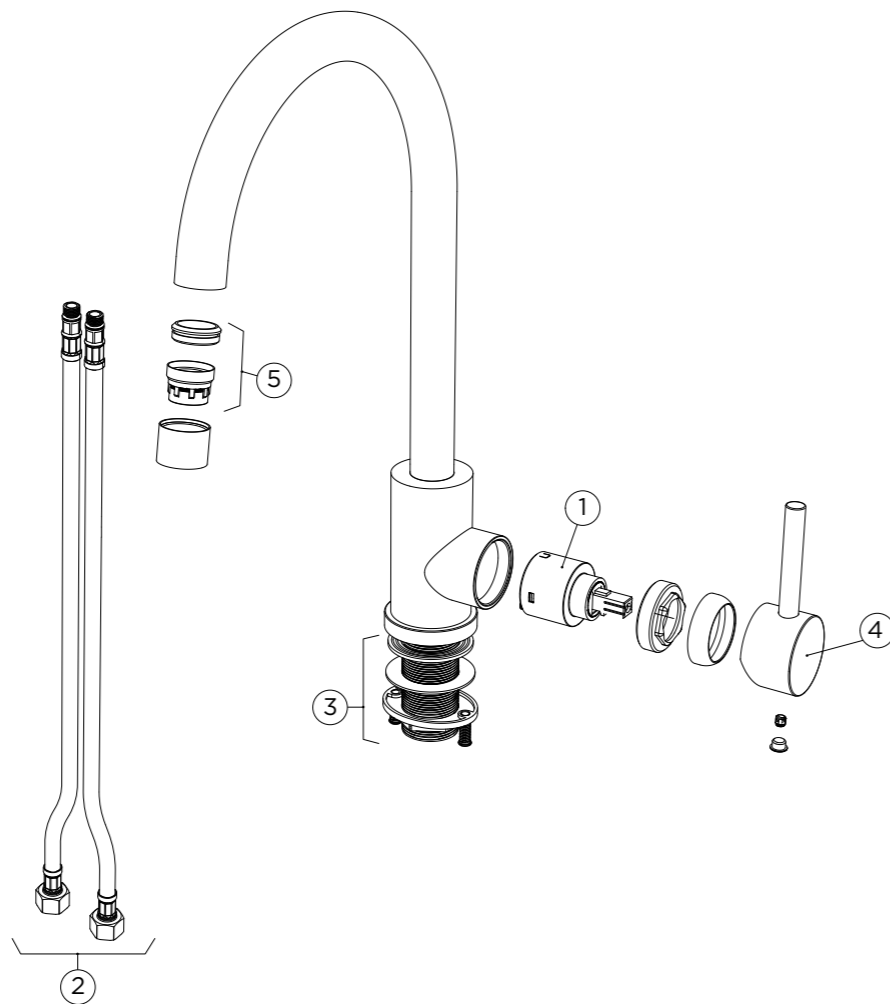
① 628807/1

② 628807/2

③ 628807/3

④ 628807/4XXX

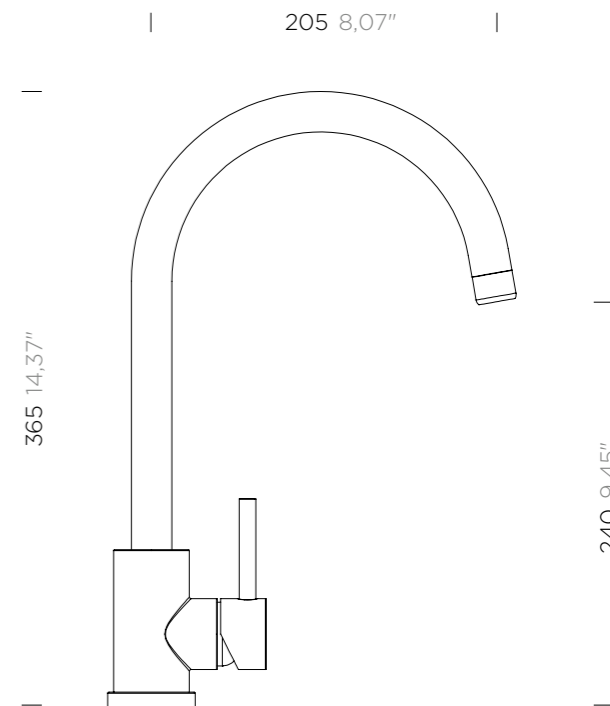
⑤ 628807/5



MASSE MEASUREMENTS

Ⓐ 533000

SCHOCK



Lochbohrung \varnothing 35
Hole 1.37"



ERSATZTEILE
SPARE PARTS

① 628807/1

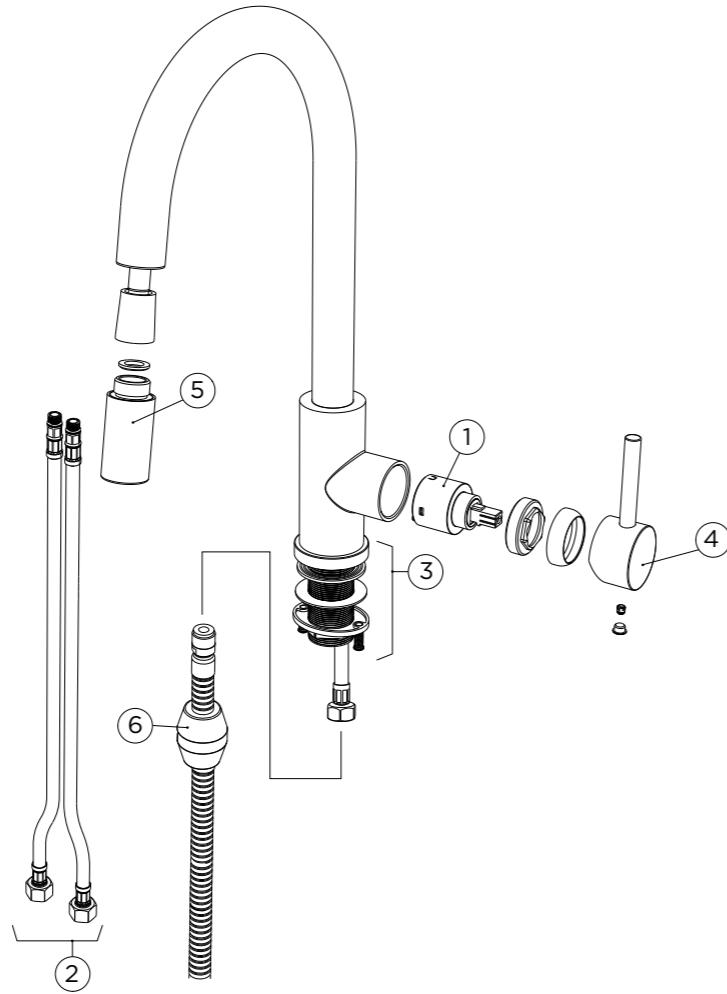
② 628807/2

③ 628807/3

④ 628807/4XXX

⑤ 628807/7XXX

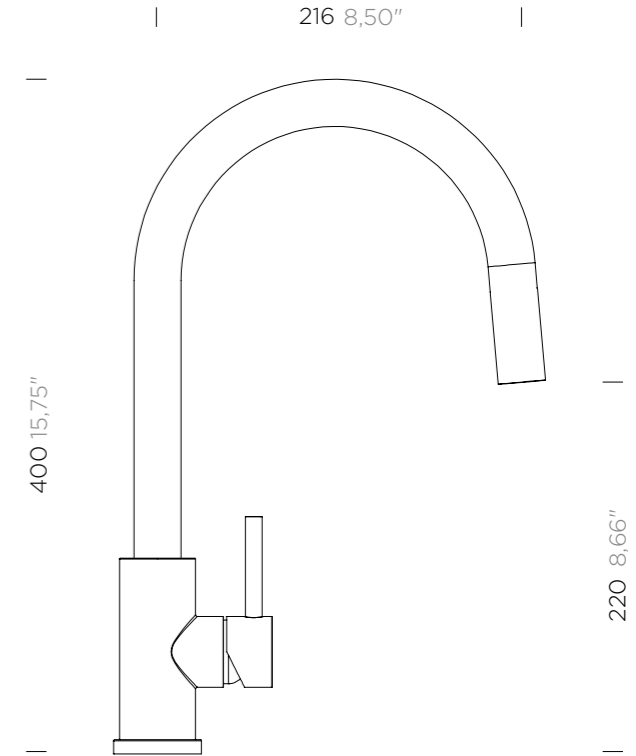
⑥ 628807/6



MASSE
MEASUREMENTS

Ⓑ 533120

SCHOCK



Lochbohrung \varnothing 35
Hole 1.37"



www.schock.de/service



www.schock.de/shop

SCHOCK GmbH • Hofbauerstr. 1 • D-94209 Regen
Telefon: +49-9921-600-0 • Fax: +49-9921-600-253

Email: info@schock.de • www.schock.de