

# SCHOCK



**A** 534000

**B** 534120

## KANTUS

[www.schock.de/easy-kantus](http://www.schock.de/easy-kantus)



**i** **PRODUKTMERKMALE**  
PRODUCT SPECIFICATIONS

**A 534000** **B**  **534120**



**Anschluss Schlauchlänge**  
Length of supply hoses



**Gewindegröße Anschluss Schlauch**  
Thread size of supply hose



**Schwenkbereich**  
Swivel range



**Rückflussverhinderer**  
Quarter turn valve

**A 534000**



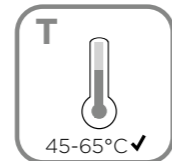
**Wasserdruck**  
Water pressure



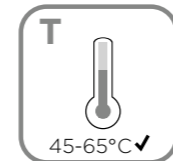
**B**  **534120**



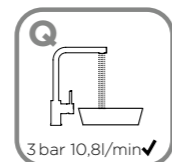
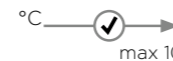
**Wasserdruck**  
Water pressure



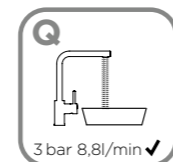
**Temperatur**  
Temperature



**Temperatur**  
Temperature



**Wasserdurchlaufmenge**  
Water flow rate



**Wasserdurchlaufmenge**  
Water flow rate



**SCHOCK**

**! S** **SICHERHEITSHINWEISE**  
SAFETY NOTES

- DEU** DIE GEWÄHRLEISTUNG VERFÄLLT BEI LAIENMONTAGE. SCHOCK EMPFIEHLT DIE VERWENDUNG DES GROBPARTIKELFILTERS SF-100 (629883). KEINEN CHLORREINIGER VERWENDEN.
- ENG** THE WARRANTY IS VOIDED BY NON-PROFESSIONAL INSTALLATION. SCHOCK RECOMMENDS THE USE OF THE SF-100 (629883) COARSE PARTICLE FILTER. DO NOT USE CHLORINE-BASED CLEANING AGENTS.
- ES** LA GARANTÍA CADUCA CUANDO EL MONTAJE NO ES REALIZADO POR PERSONAL ESPECIALIZADO. SCHOCK RECOMIENDA LA INSTALACIÓN DEL FILTRO CONTRA PARTÍCULAS GRUESAS SF-100 (629883). SE ADVIERTE NO UTILIZAR DETERGENTES QUE CONTENGAN CLORO.
- TR** YETKİLİ KİŞİLERCE YAPILMAYAN MONTAJLARDA GARANTİ GEÇERSİZ SAYILACAKTIR. SCHOCK SF-100 (629883) KALIN PARÇACIK FİLTRESİNİ KULLANMANIZI ÖNERİR. ASLA KLORLU TEMİZLEYİCİLER KULLANMAYINIZ.
- POL** GWARANCJA TRACI WAŻNOŚĆ W PRZYPADKU NIEWŁAŚCIWEGO MONTAŻU. SCHOCK ZALECA UŻYCIE ZAWORU KĄTOWEGO Z FILTREM SF-100 (629883). NIE STOSOWAĆ ŚRODKÓW NA BAZIE CHLORU.
- RUS** ГАРАНТИЯ РАСПРОСТРАНЯЕТСЯ НА СМЕСИТЕЛИ УСТАНОВЛЕННЫЕ КВАЛИФИЦИРОВАННЫМ САНТЕХНИКОМ. SCHOCK РЕКОМЕНДУЕТ ИСПОЛЬЗОВАТЬ ФИЛЬТР ГРУБОЙ ОЧИСТКИ SF-100 (629883). НЕ ИСПОЛЬЗОВАТЬ ХЛОРСОДЕРЖАЩИЕ ЧИСТЯЩИЕ СРЕДСТВА.



## WERKZEUGE TOOLS



13mm  
17mm  
18mm  
19mm  
22mm



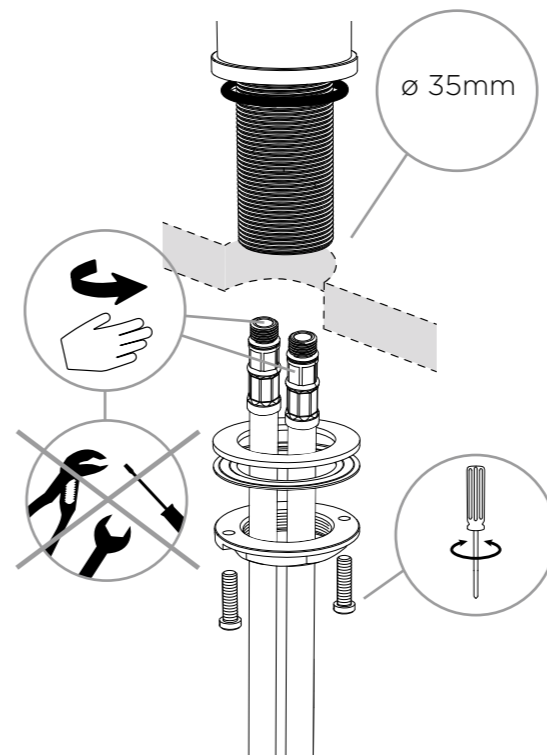
## INSTALLATION INSTALLATION

1

A 534000

**Anschlusschläuche handfest anziehen**

Hand - tighten supply hoses



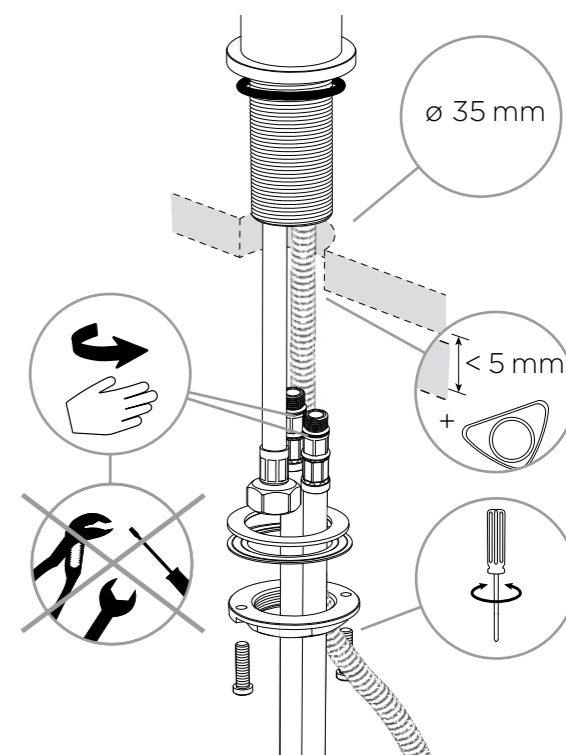
## SCHOCK

1

B 534120

**Anschlusschläuche handfest anziehen**

Hand - tighten supply hoses

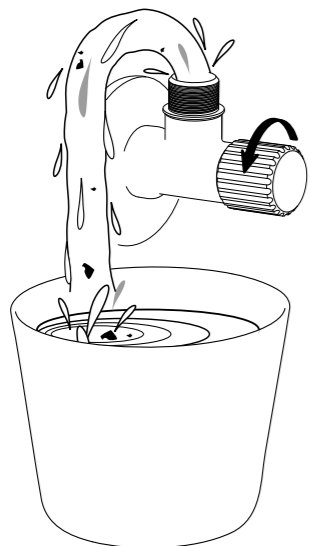




## INSTALLATION INSTALLATION

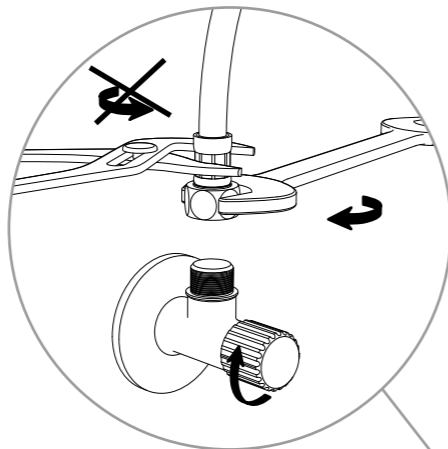
2

**Eckventile vor der Installation gründlich ausspülen**  
Flush piping system before installation of fitting thoroughly



3

**Anschlusschläuche an Eckventile anschrauben**  
Screw supply hoses onto angle valves

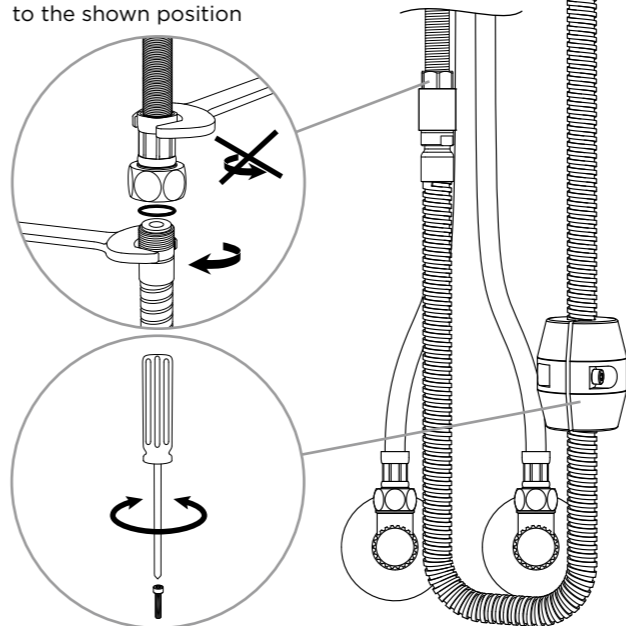


## INSTALLATION INSTALLATION

4

**B** 533120

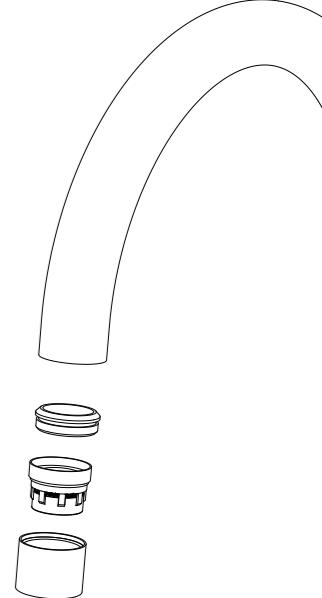
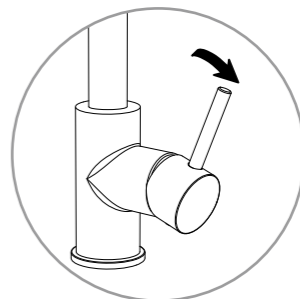
**Brauseschlauch fest anziehen und Gewicht an dargestellter Position montieren**  
Tighten shower hose and install weight according to the shown position



## SCHOCK

5

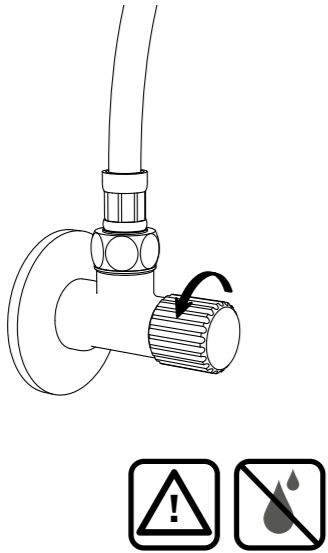
**Hebel öffnen und Perlator ausbauen um potenzielle Verunreinigungen auszuspülen**  
Open the handle and remove the aerator to flush potential dirt



6

**Eckventile öffnen und alle Verbindungen auf Undichtheiten prüfen**

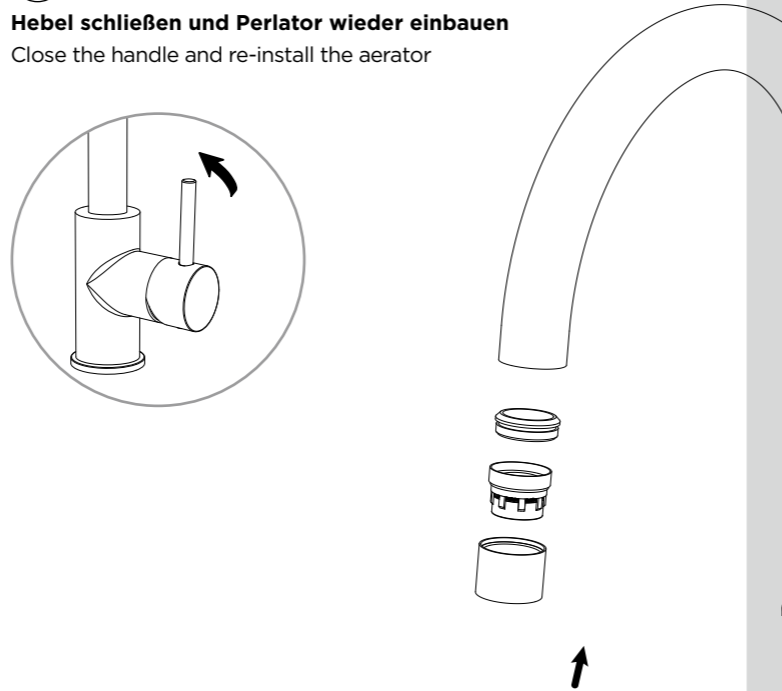
Turn on water supplies and check connections for leaks



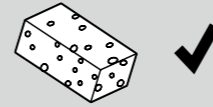
7

**Hebel schließen und Perlator wieder einbauen**

Close the handle and re-install the aerator



**PFLEGEPRODUKTE**  
CARE PRODUCTS

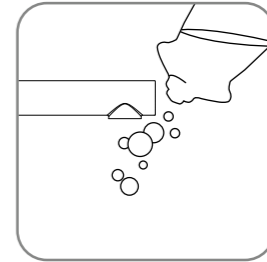


OCK

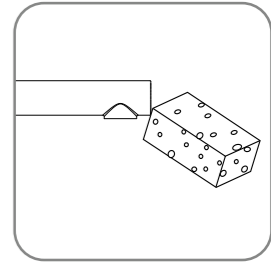


**PFLEGEHINWEISE**  
CARE INSTRUCTIONS

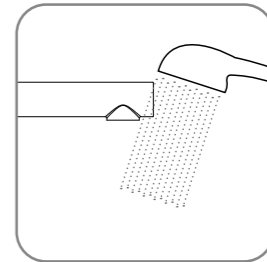
1.



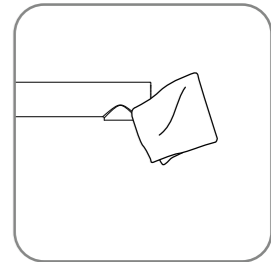
2.



3.



4.





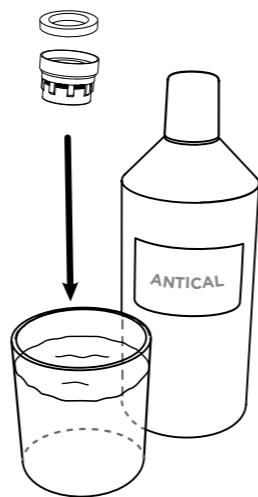
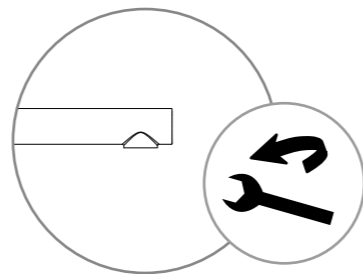
## WERKZEUGE TOOLS



A: 18mm  
B: 22mm



## PERLATORREINIGUNG CLEANING THE AERATOR



60 min



## WERKZEUGE TOOLS



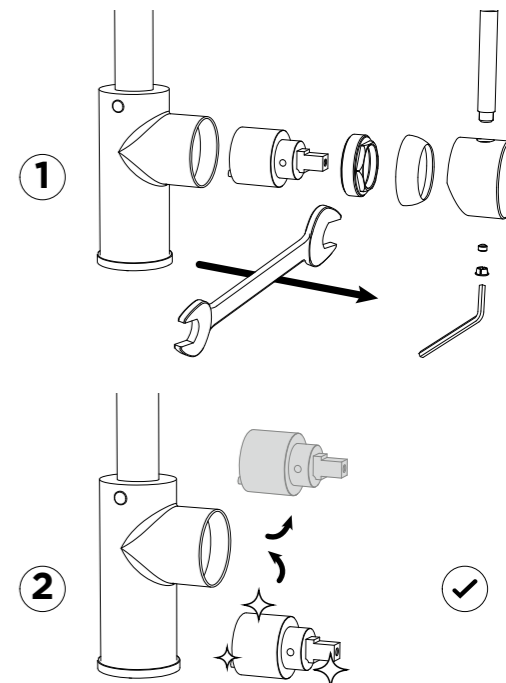
27 mm



2,5 mm



## KARTUSCHENWECHSEL CHANGING THE CARTRIDGE





## ERSATZTEILE SPARE PARTS

- ① 628807/1

---

- ② 628807/2

---

- ③ 628807/3

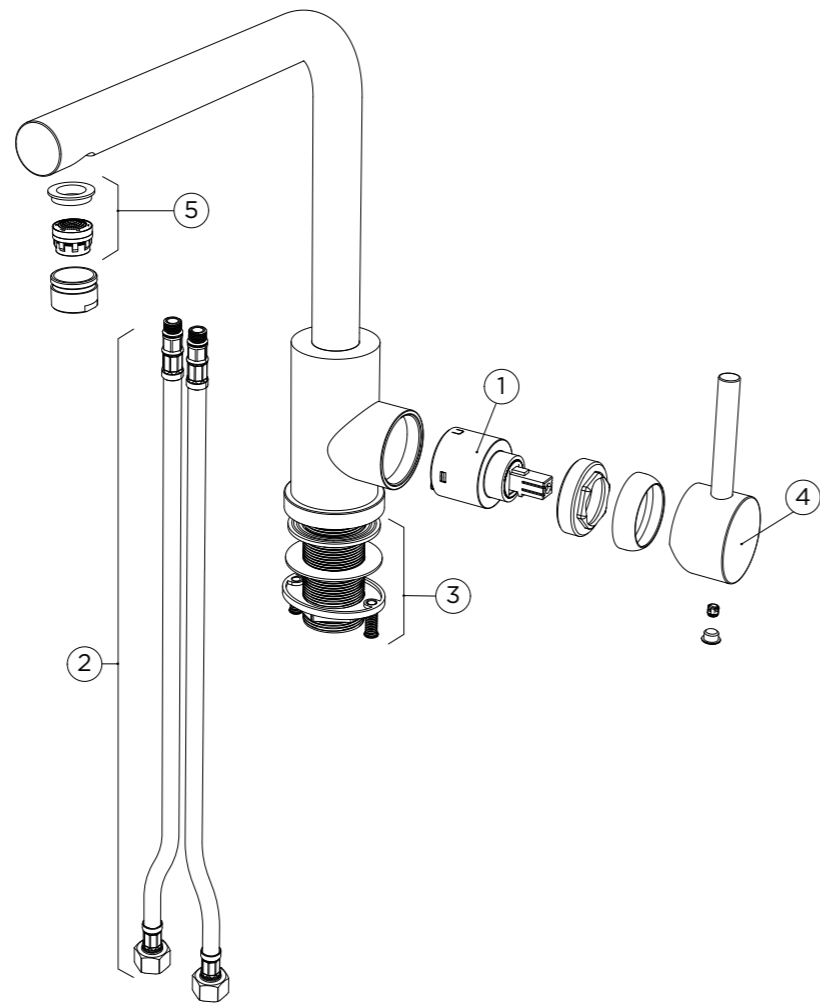
---

- ④ 628807/4XXX

---

- ⑤ 628808/5

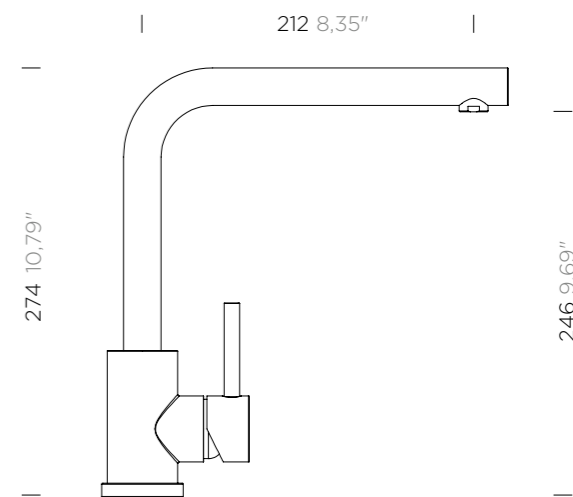
---

## MASSE MEASUREMENTS

Ⓐ 534000

## SCHOCK



Lochbohrung  $\varnothing$  35  
Hole 1.37"



**ERSATZTEILE**  
SPARE PARTS

① 628807/1

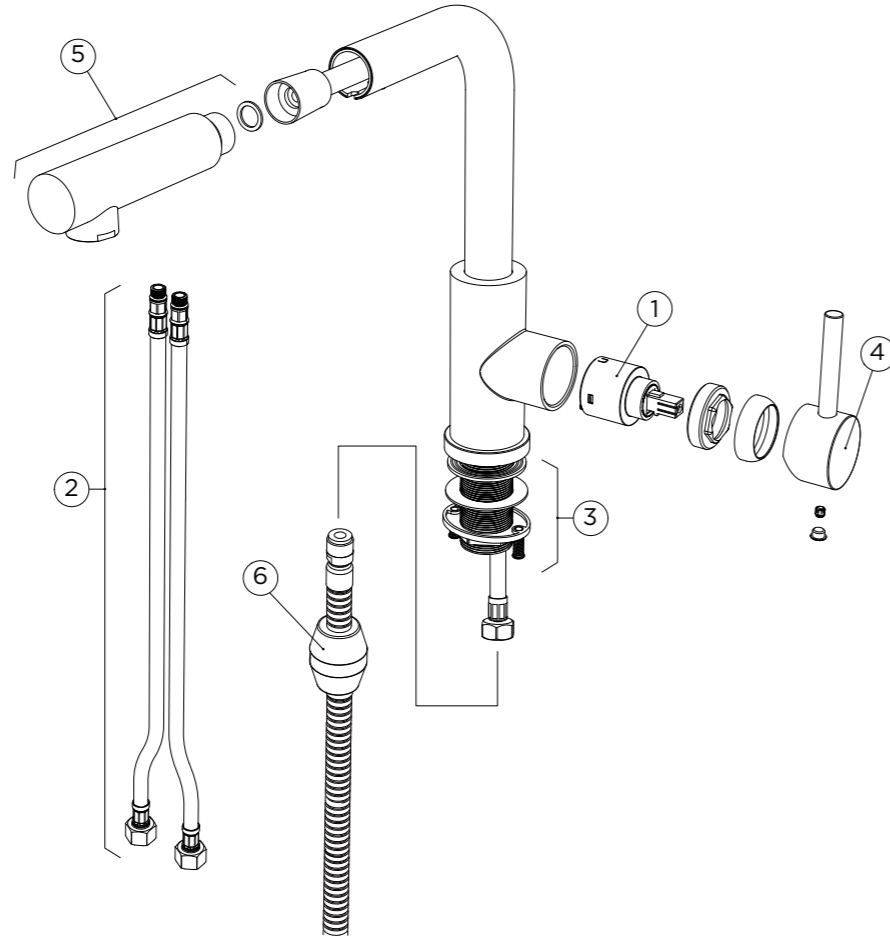
② 628807/2

③ 628807/3

④ 628807/4XXX

⑤ 628808/7XXX

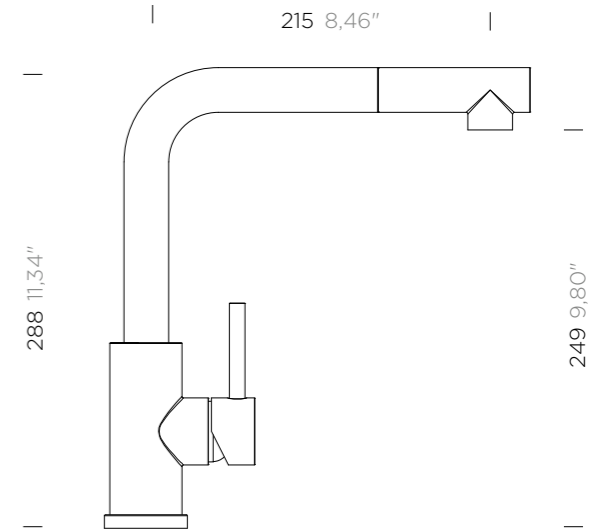
⑥ 628807/6



**MASSE**  
MEASUREMENTS

Ⓑ 534120

**SCHOCK**



Lochbohrung  $\varnothing$  35  
Hole 1.37"



[www.schock.de/service](http://www.schock.de/service)



[www.schock.de/shop](http://www.schock.de/shop)

SCHOCK GmbH • Hofbauerstr. 1 • D-94209 Regen  
Telefon: +49-9921-600-0 • Fax: +49-9921-600-253

Email: [info@schock.de](mailto:info@schock.de) • [www.schock.de](http://www.schock.de)